

# Ankieta

## regulatory naciągu / tensometry

Application Questionnaire Tension Controls/Load Cells

Prosimy o przesłanie na : Przedstawiciel Danarota Technic A/S tel.: 0-75/755 27 37  
Please return to: 58-560 Jelenia Góra, ul Strzelecka 26 fax: 0-75/755 22 47

e-mail: [barmey@golddom.com.pl](mailto:barmey@golddom.com.pl)  
Internet: [www.barmey.pl](http://www.barmey.pl)

---

Nazwa klienta:

Osoba kontaktowa:

data:

tel.:

fax :

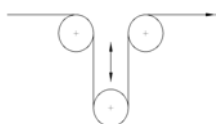
---

- 1)  odwijak  
2)  nawijak  
3)  wał ciągnący

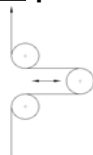
- A)  I = wskaźnik naciągu  
B)  U = układ regulacji ultradźwiękowy  
C)  DR = układ regulacji od średnicy  
D)  D = układ z wałkiem pływającym

a) konfiguracja ukl. z wałkiem pływającym

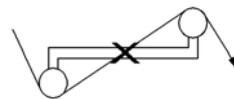
pionowo



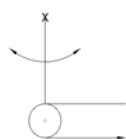
poziomo



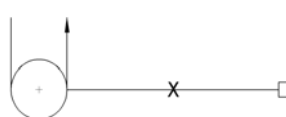
rotacyjnie



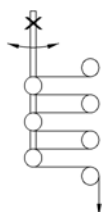
pionowo z punktem obrotu



poziomo z punktem obrotu



bufor pionowy lub poziomy z punktem obrotu



bufor poziomy lub pionowy



b) Sygnał

- z potencjometra obrotowego  
 z potencjometra liniowego

E)  X = regulacja z wałkiem pomiarowym

F)  kalkulacja tensometrów

**Przebieg wstęgi**

**B** = kąt opasania

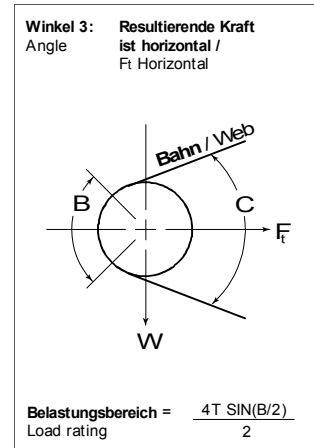
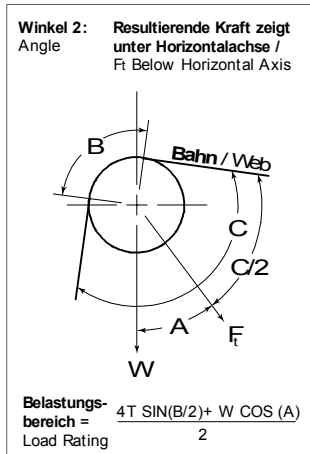
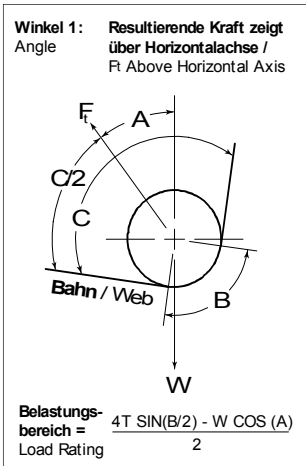
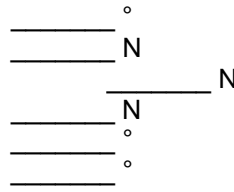
**W** = masa wału prowadzącego

**T** = siła naciągu max

**Ft** = siła wynikowa

**A** = kąt między Ft oraz osią pionową

**C** = kąt między wchodzącą i wychodzącą wstęgą



**G) Rodzaj czujnika tensometrycznego**

