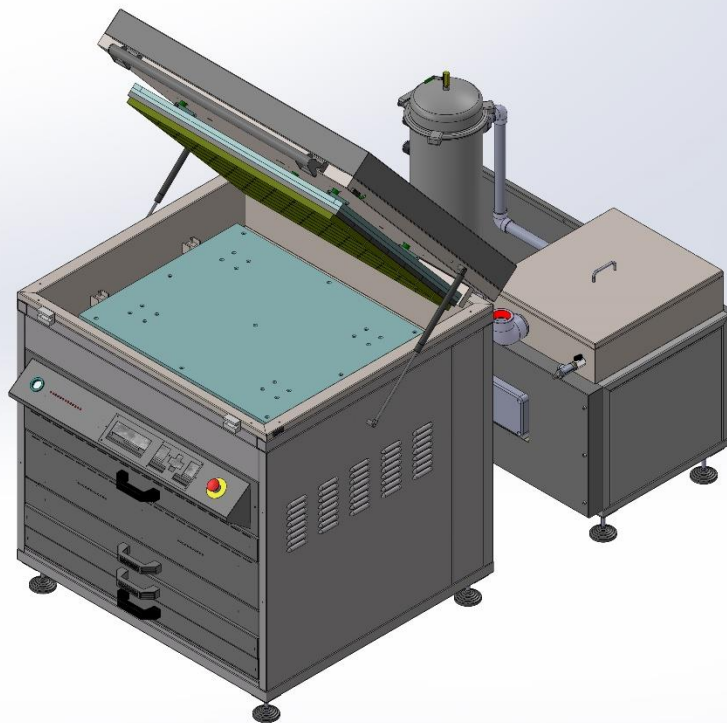


Jet Europe BV oferuje unikalne urządzenia do prostego i szybkiego przeprowadzenia procesu przygotowania płyt wodno-wymywalnych . Wykorzystujemy tu wszystkie dostępne dzisiaj zdobycze techniki w obszarze maszyn procesowych . Urządzenia te są w stanie spełnić nawet najtrudniejsze zadania produkcyjne .

# Waterflex Plus System

procesor w układzie wieży



Przedstawiciel w Polsce : **Barmey** Wojciech Barabasz , ul. K.Miarki 41, 58-560 Jelenia Góra , tel. 75 755 2737 , [www.barmey.eu](http://www.barmey.eu)

JET EUROPE EENSPAN 6 · 3897 AL ZEEWOLDE · HOLLAND · PHONE +31 (0)36 537 28 28 · FAX: +31 (0)36 537 27 72 · [INFO@JETEUROPE.NL](mailto:INFO@JETEUROPE.NL) · [WWW.JETEUROPE.NL](http://WWW.JETEUROPE.NL)

High quality results only require the best equipment...

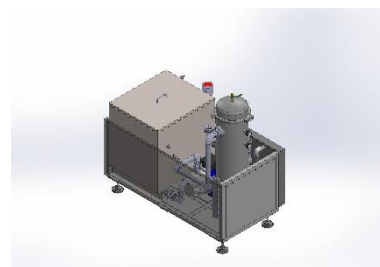
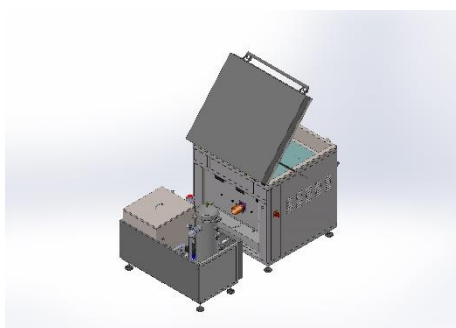
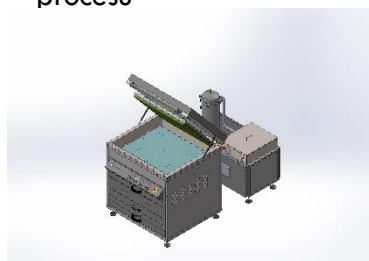
- Regulator dziewięć-kanalowy, umożliwiający sterowanie każdym etapem procesu równocześnie : naświetlanie od spodu - naświetlanie główne – temperatura wymywania – czas wymywania - temperatura suszenia - czas suszenia (każda suszarka osobno), czas naświetlania UVC- UVA.
- Licznik czasu pracy lamp
- Oddzielny zbiornik i filtr w układzie wymywania

	WF Plus 25/30	Zbiornik z filtrem
Max wymiar płyty	635 x 762 mm 25" x 30"	
(LxWxH) Wymiary zewnętrzne	108x110x120 cm	110 x 70 x 70 cm
Ciężar	350 kg	150 kg



## WaterFlex Plus System

- Sekcja naświetlania wyposażona w stół podciśnieniowy, który wraz z dużą ilością lamp, zapewnia równomierne naświetlanie płyty
- Zewnętrzny zbiornik sekcji wmywania wykonany w całości ze stali nierdzewnej
- Sekcje doświetlania wykonane są całkowicie ze stali nierdzewnej i mają stół podciśnieniowy oddzielony od sekcji wmywania i suszarki
- Pokrywa sekcji wmywania dociskana pneumatycznie, otwierana jest automatycznie po zakończeniu procesu



	WF Plus 25/30	Zbiornik z filtrem
Lampy naświetlarki głównej UVA	11x60W 10R L. 900	
Lampy doświetlania UVA	-	
Lampy doświetlania UVC	12x30W L. 900	
Zbiornik zewnętrzny z materiału nierdzewnego		80 l
Zapotrzebowanie mocy	6,4 kW	
Zasilanie elektryczne	230V 3PH+GND 60Hz 400V 3PH+N+GND 50Hz	



# jet

## EUROPE BV

**Płyty i procesory dla systemów:**

**Flexo Solvent – Suchy offset - Flexo Wodno**

**Wymywalne . Naświetlarki, filtry i akcesoria**